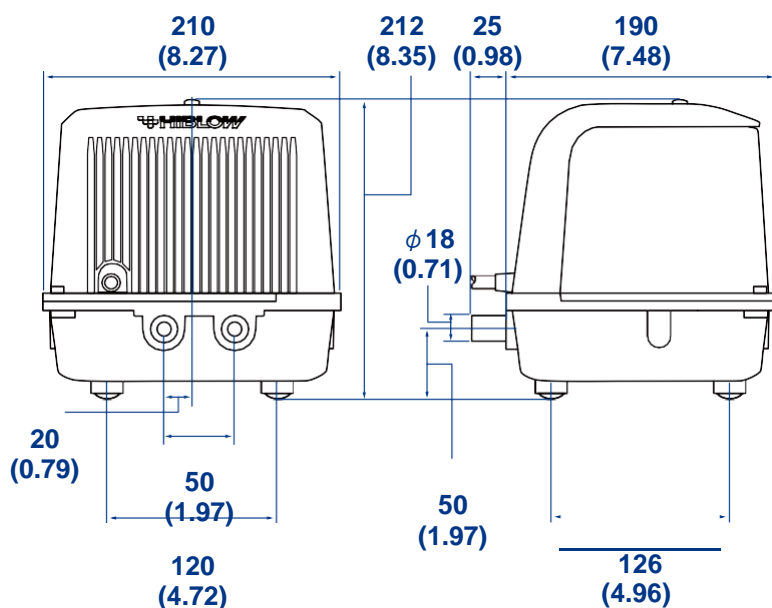


# DUO-60, 80

PRESSURE TYPE

## Чертеж

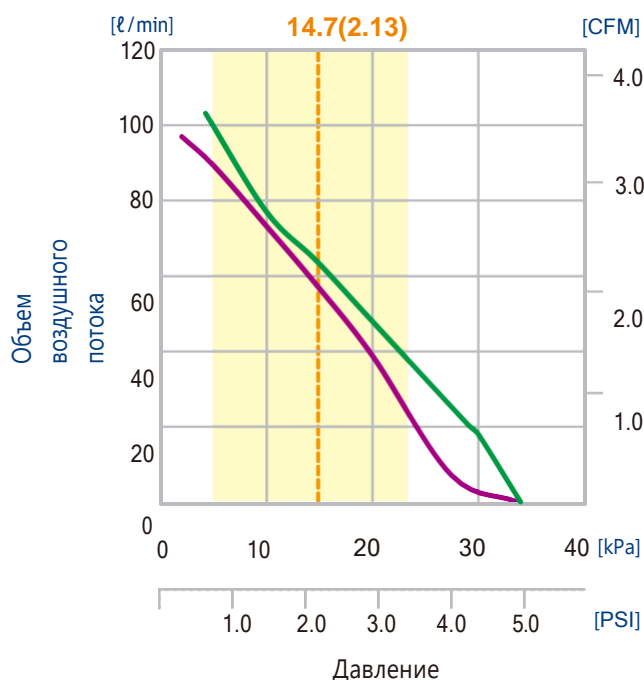
[Unit: mm(inch)]



## Кривая производительности

--- номинал давление загрузки [кПа(PSI)]  
 — 50Гц — 60Гц Диапазон давления для использования

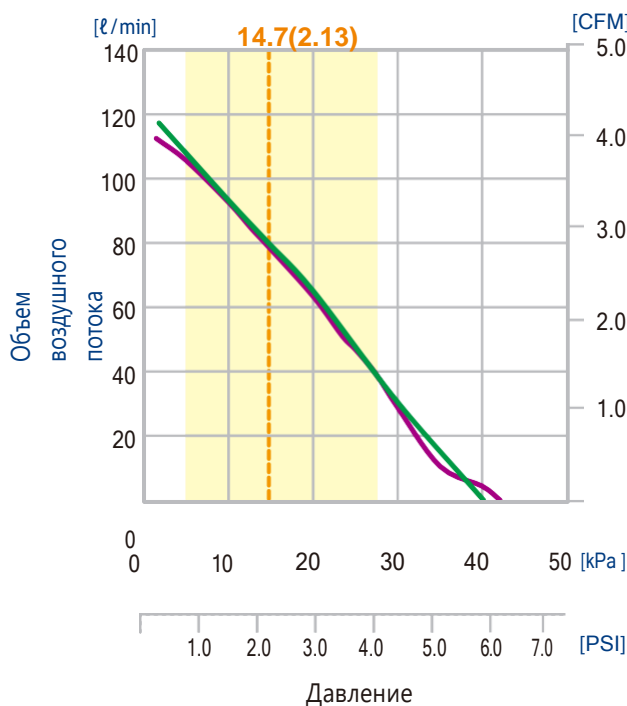
### DUO-60



## Спецификация

		DUO-60		DUO-80	
Номинальное напряжение	V	AC120 / 230			
Частота источника питания	Гц	50	60	50	60
Номинальное давление нагрузки	кПа	14.7			
Объем воздушного потока	л/мин	60		80	
Потребляемая мощность	W	39		58	
Уровень шума	Дцб	35			
Вес	кг	6.0			
Диапазон давления для использования	кПа	5~23.5		5~27.5	

### DUO-80



- Flow measured in Normal(NL/min)
- Performance data is representative of typical values.  
Specifications and performance data are subject to change without notice.  
Purchaser is responsible for determining suitability for product applications
- "HIBLOW" is a registered mark of Techno Takatsuki co., Ltd.