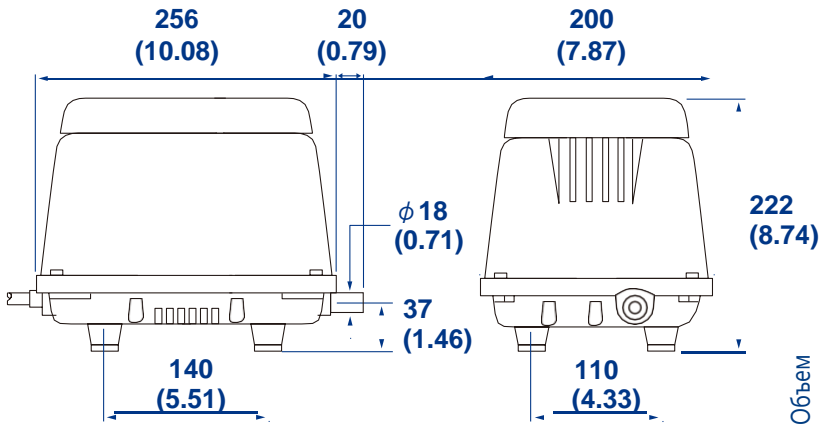


# HP-100, 120

PRESSURE TYPE

## Чертежи

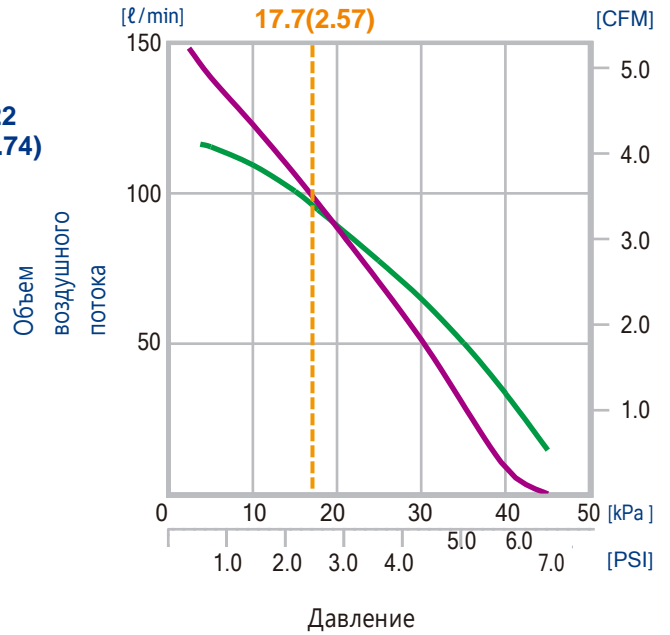
[Unit: mm(inch)]



## Кривая производительности

----- Номинальное давление нагрузки  
[kPa(PSI)] 50Гц 60Гц

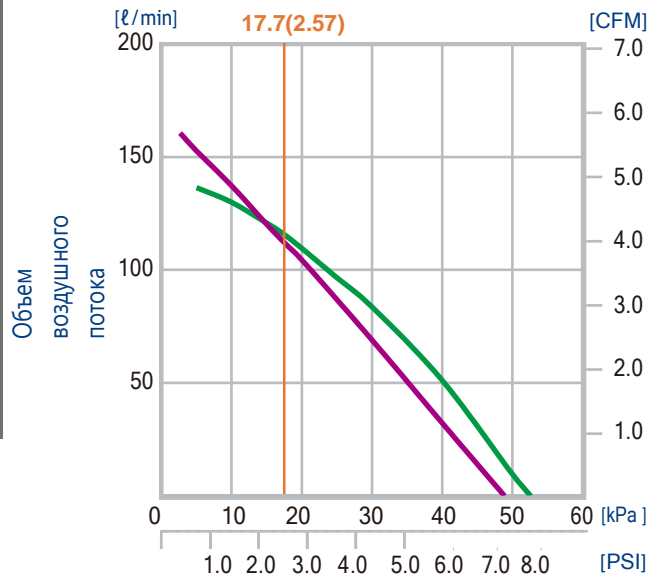
### HP-100



## Спецификация

		HP-100		HP-120	
Номинальное напряжение	V	AC100 / 110-120 / 220-240			
Частота источника питания	Гц	50	60	50	60
Номинальное давление нагрузки	кПа	17.7			
Объем воздушного потока	л/мин	100		120	
Потребляемая мощность	W	95	100	115	125
Уровень шума	дБц	38		40	
Вес	кг	8.5			

### HP-120



• Расход, измеренный в норме (НЛ/мин) • Данные о  
производительности являются репрезентативными для типичных  
значений. Технические характеристики и эксплуатационные  
характеристики могут быть изменены без предварительного  
уведомления. Покупатель несет ответственность за определение  
пригодности продукта для применения • "HIBLOW" является  
зарегистрированным товарным знаком Techno Takatsuki co., ltd.