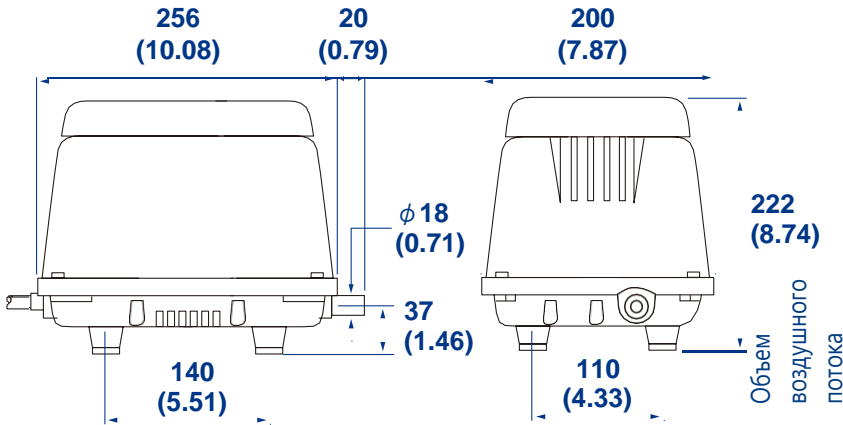


HP-150, 200

PRESSURE TYPE

Чертежи

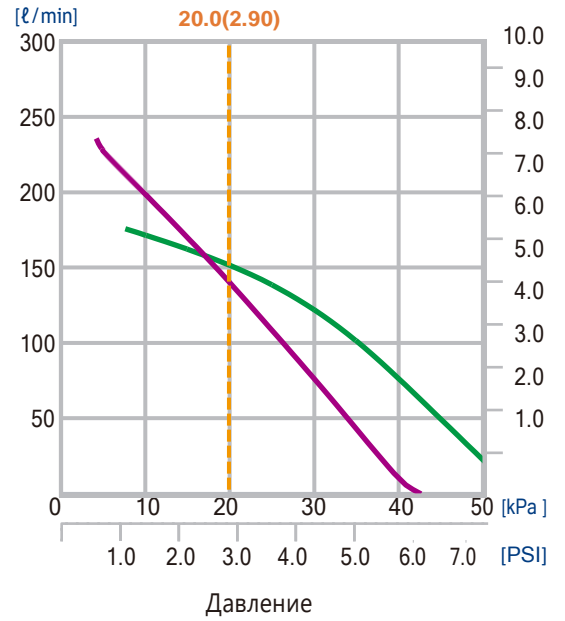
[Unit: mm(inch)]



Кривая производительности

----- Номинальное давление нагрузки
 ————— [кПа(PSI)] 50Hz 60Гц

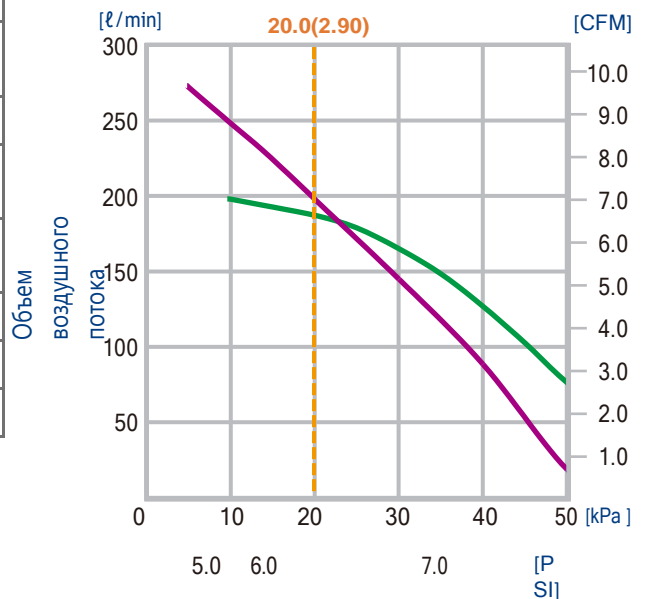
HP-150



Спецификация

		HP-150		HP-200	
Номинальное напряжение	V	AC100 / 110-120 / 220-240			
Частота источника питания	Гц	50	60	50	60
Номинальное давление нагрузки	кПа	20.0			
Объем воздушного потока	л/мин	150		200	
Потребляемая мощность	W	125	155	210	250
Уровень шума	Дбц	45	47	46	48
Вес	кг	9.0			

HP-200



1.0 2.0 3.0 4.0

Pressure

Расход, измеренный в норме
(НЛ/мин) • Данные о производительности являются
репрезентативными для типичных значений.
Технические характеристики и эксплуатационные
характеристики могут быть изменены без
предварительного уведомления. Покупатель несет
ответственность за определение пригодности продукта
для применения