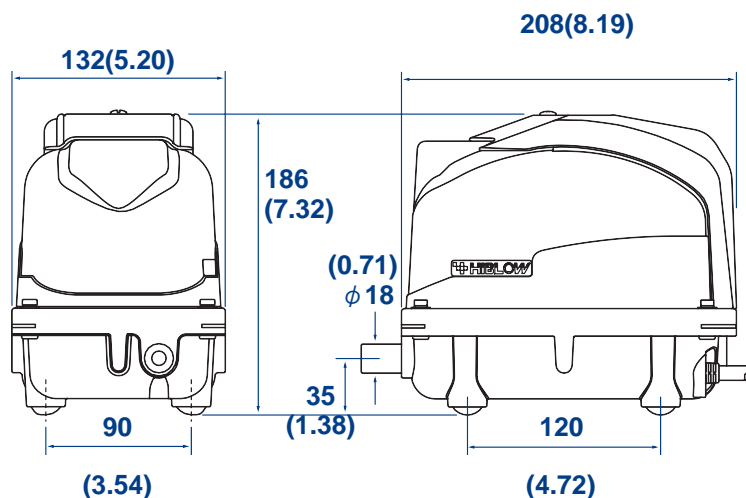


XP-40,60,80

небольшая & средняя производительность
воздушного насоса

Чертежи

[Unit: mm(inch)]



Спецификация

		XP-40	XP-60	XP-80
Номинальное напряжение	V	AC100 / 120 / 230		
Частота источника питания	Гц	50 60	50 60	50 60
Номинальное давление нагрузки	кПа	12.8	14.7	
Объем воздушного потока	л/мин	40	60	80
Потребляемая мощность	W	24	40	64
Уровень шума	дБц	30	35	35
Вес	кг	4.1	4.3	
Диапазон давления для использования	кПа	5~20	5 ~ 23.5	5 ~ 27.5

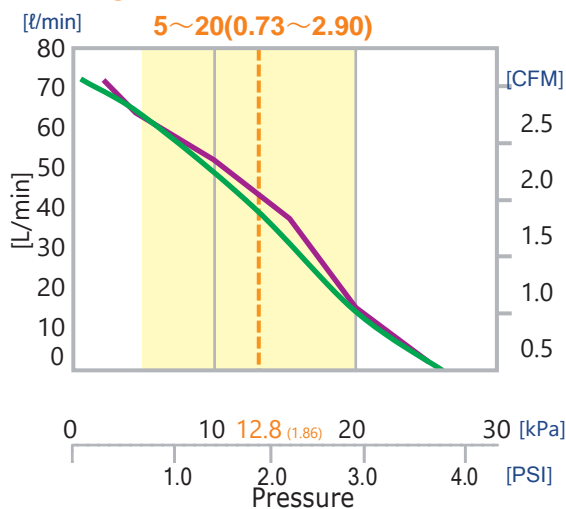
• Расход измеренный в норме (нл/мин)

•
•
•
•

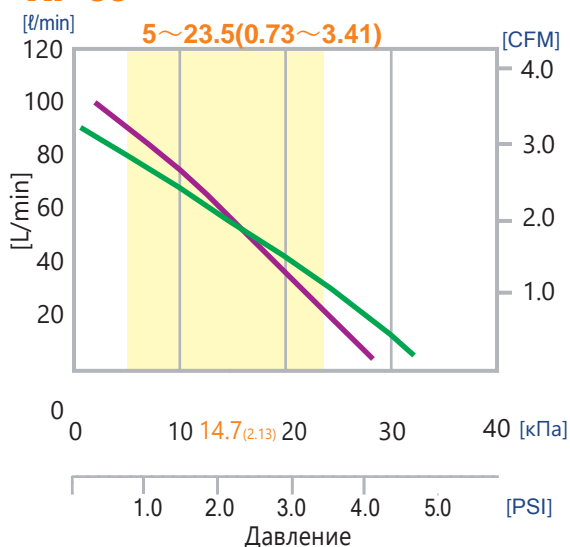
Кривая производительности

----- Номинальное давление нагрузки [кПа(PSI)]
 — 50Гц — 60Гц Pressure range for use

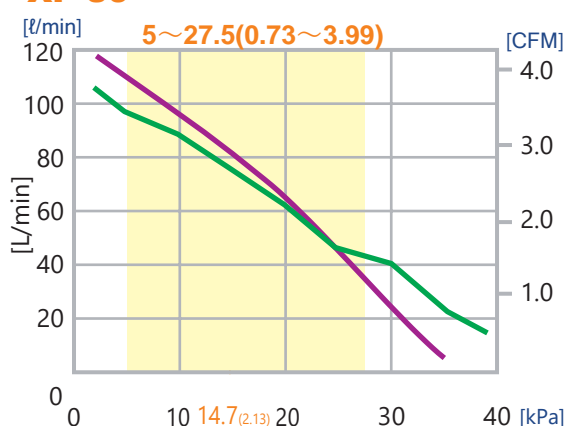
XP-40



XP-60



XP-80



• Данные о производительности являются репрезентативными для типичных значений. Технические характеристики и эксплуатационные характеристики могут быть изменены без предварительного уведомления. Покупатель